

# HCD 1501-40

**HCD 1501-40**

**PERSONAL COMPUTER**

**USB, Serial or LAN**

**COLOR LCD CONTROL PANEL**

**SLOT IN!**

**MEMORY CARD**

**CARD ADAPTER**

**Link Soft HAPPY Link SOFTWARE**

Link Soft

Link Soft

The included HAPPY Link software lets you manage & setup your machines, your design library, and connect between your PC and HAPPY machines! A great added value.

## STANDARD FEATURES AND FUNCTIONS

Paměť stroje 1,000,000 stehů  
 Náповědné menu  
 Převracení vzoru  
 Otáčení vzoru  
 Editace vzoru  
 Změna velikosti vzoru

Automatická identifikace formátu  
 Automatická změna barvy  
 Automatický návrat na výchozí bod  
 Trasování výšivky  
 Offset  
 Frame out

Vynechání přebytečných stehů  
 Opakování  
 Nastavení šířky stehu  
 Vyšívání více různých výšivek najednou

## STANDARD EQUIPMENT

Happy Link software (CD)  
 PC propojení: sériové, USB a LAN  
 (včetně USB kabelu)  
 Rotační senzory přetruhu

Vestavěný memory card slot  
 (PC-ATA standard)  
 Automatický odstřih nitě

## OPTIONAL EQUIPMENT

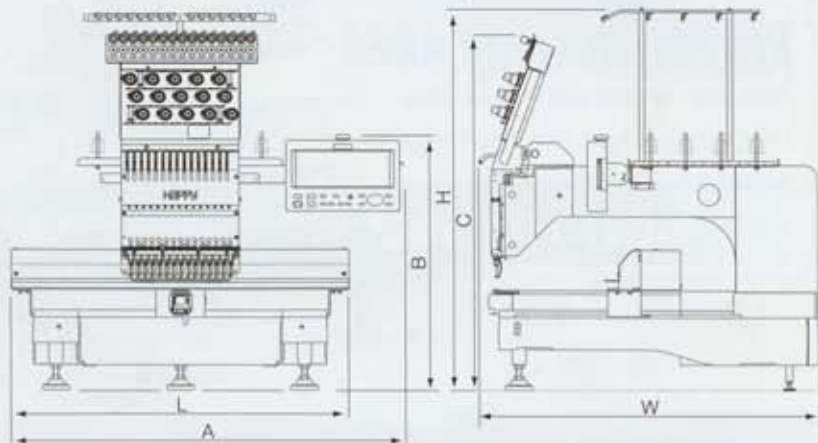
Přídavná paměť (až 2,000,000 stehů)  
 Disketová mechanika  
 Senzor jehly  
 Čepicový rám

Naviječ nitě  
 Bordurový rám  
 Plochý stůl

## SPECIFICATIONS

MODEL	Vyšivací pole	Čepicový rám široký	Čepicový rám nízkoprofilový	Největší tubulární velikost	Počet jehel	Šířka stehu	Max rychlost	Paměť (stehů)	Napětí	Příkon	Frekvence	Váha
HCD-1501-40	520×400mm	80×360mm	75×180mm	420×440mm	15	0.1~12.7mm	1,200	1,000,000 up to 2,000,000	AC100~120V	260W	50/60Hz	106 kg 233 lbs
	20.5×15.7inch	3.2×14.2inch	3.0×7.1inch	16.5×17.3inch					AC200~230V			

MODEL	Rozměry						
	L	W	H	A	B	C	
HCD-1501-40	762	782	871	885	580	811	(mm)
	30.2	30.8	34.3	34.8	22.8	31.9	(inch)



Manufactured by :

**HAPPY Industrial Corporation**

TOKYO OFFICE 9-5, Taito 2-chome Taito-ku, Tokyo, Japan  
 phone: +81-3-3834-0711 fax: +81-3-3835-8917  
 E-mail: emb-info@happy-ind.co.jp

Distributed by :



**Miroslav Kočárek**  
**Vyšivací a šicí stroje**  
 Nám. Viléma Mrštika 11, 664 81 Ostrovačice  
 tel: +420 546 427 327  
 Fax: +420 546 428 104  
<http://www.vysivacistroje.com>  
 info@vysivacistroje.com